

Lavaggio Stoviglie Zona di asciugatura da 600 mm, elettrico, con porta

ARTICOLO N° _____

MODELLO N° _____

NOME _____

SIS # _____

AIA # _____



535038 (NMDE)

Zona di asciugatura
elettrica, da 600 mm, con
porta

Descrizione

Articolo N° _____

Zona di asciugatura da 600 mm, predisposto e adatto per essere connesso con le lavastoviglie a cesto trascinato modulari green&clean.

Il modulo utilizza aria interna ed esterna garantendo ottimi risultati di asciugatura con ridotti consumi di energia.

Costruzione in acciaio inox AISI 304.

Grazie alla reversibilità in utenza, è adatto per ogni direzione di alimentazione della lavastoviglie.

Porta coibentata per assicurare operazioni silenziose e per preservare il calore.

Accesso facilitato.

Caratteristiche e benefici

- Modulo da inserire tra la macchina e gli accessori per la movimentazione
- La zona di asciugatura elimina qualsiasi traccia di acqua dalle stoviglie grazie ad un potente ventilatore che aspira aria secca dall'esterno, con minima dispersione di temperatura e vapore.
- Ampia porta bilanciata che permette un'ispezione facilitata. Porta isolata con poliuretano espanso per una migliore coibentazione e una riduzione dei rumori.
- Controllo elettronico per ottimizzare i risultati di asciugatura.
- La direzione di alimentazione può essere da sinistra a destra o da destra a sinistra ed è reversibile in utenza

Costruzione

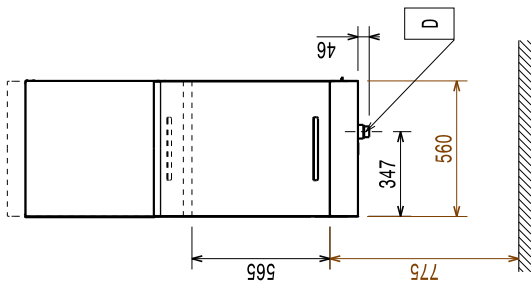
- Tutti i principali componenti sono fatti in acciaio inox anti-corrosivo AISI 304: la camera interna, i pannelli esterni laterali e frontali, la porta e il sistema di trasporto del cesto.
- La camera è stampata con angoli arrotondati e non presenta tubazioni all'interno per una migliore pulizia.
- Il modulo si collega facilmente alla lavastoviglie senza alcuna modifica (inclusa connessione elettrica).
- Protezione all'acqua IPX5.

Accessori opzionali

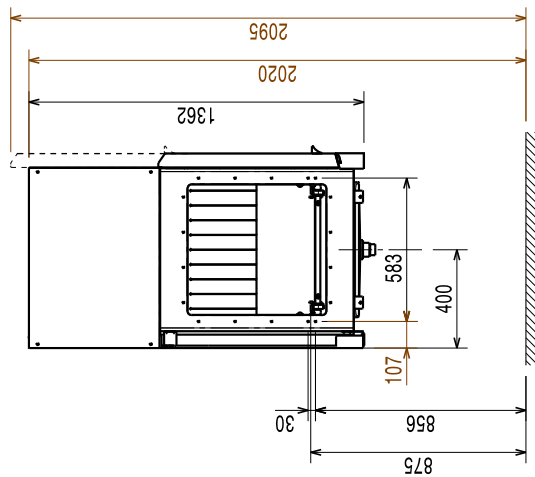
- Ripiano inferiore per zona di asciugatura da 600 mm, con foro per lo scarico PNC 863228
- Ripiano inferiore grigliato per zona di asciugatura da 600 mm PNC 863229
- Coppia di gambe per collegare la rulliera (con una lunghezza maggiore di 1000mm) con lavastoviglie a cesto trascinato dotata di zona di asciugatura PNC 865477

Approvazione: _____

Fronte

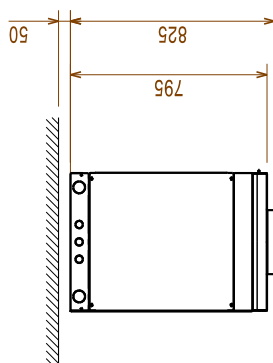


Lato



- D = Scarico acqua
- EI = Connessione elettrica
- EO = Presea elettrica
- EQ = Vite Equipotenziale
- ES = Connessione elettrica IN/OUT
- U = Porta USB

Alto



Elettrico

Tensione di alimentazione:	380-415 V/3N ph/50 Hz
Potenza standard installata:	4.4 kW
Elementi riscaldanti zona di asciugatura:	4.13 kW
Potenza ventola asciugatura:	0.23 kW

Informazioni chiave

Per l'installazione la profondità può essere ridotta a 795 mm togliendo

il pannello di controllo e le maniglie della porta

Secondo la norma: IEC60335-2-58 annex AA.

Altezza con porta aperta: 2100 mm

Dimensioni esterne, larghezza: 560 mm

Dimensioni esterne, profondità: 825 mm

Dimensioni esterne, altezza: 1362 mm

Peso netto: 80 kg

Peso imballo: 80 kg

Altezza imballo: 1570 mm

Larghezza imballo: 720 mm

Profondità imballo: 900 mm

Volume imballo: 1.02 m³

Flusso d'aria: 530 m³/h

Temperatura aria: 70 °C

Sostenibilità

Livello di rumorosità: <62 dBA